

DIY – BĚŽÍCÍ SVĚTLO S ČASOVAČEM

Stavebnice se skládá ze dvou integrovaných obvodů - časovače NE555 a dekadického čítače/děličky CD4017. Časovač posílá impulzy do čítače a ten postupně spíná své výstupy s LEDkami tak, že je vytvořen efekt běžícího světla. Potenciometrem VR1 se dá nastavit rychlost přeběhu světla.

Seznam dílů

Název dílu	Označení na desce	Parametr	Počet kusů
Rezistor	R1, R5-R13	1k Ω	10
Rezistor	R2	2.2k Ω	1
Rezistor	R3	10k Ω	1
Potenciometr	R4	50k Ω	1
LED diody	D1-D10	3mm	10
Kondenzátor	C1, C2	1 μ F	2
Časovač	U1	NE555	1
Čítač	U2	CD4017	1
Konektor	+	2.54mm 2P	1
Deska plošných spojů	-	-	1

Náš tip

Po úpravě lze obvod použít třeba pro různé silniční směrové ukazatele, zábrany a podobné aplikace. Obvod CD4017 nemá výstupy příliš zatížitelné (proudově), proto pokud byste potřebovali spínat něco s větším požadovaným proudem, je nutné k výstupům zapojit spínací tranzistory.

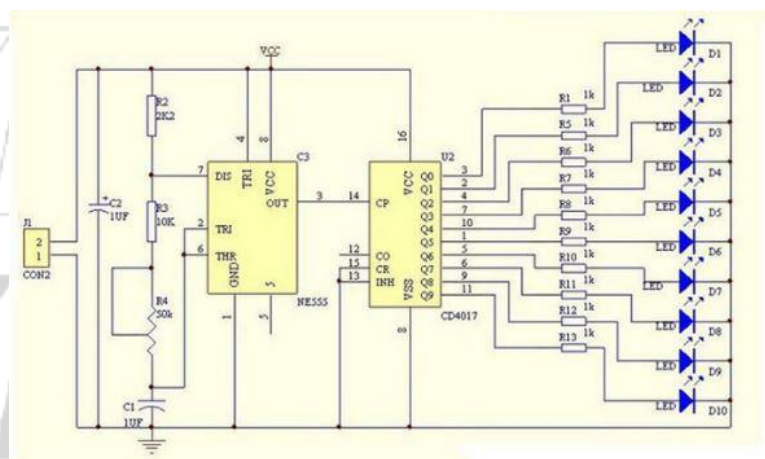
Vhodné nástroje

Pájka, cín, kleště, stojánek.

Ostatní požadavky

Stavebnice potřebuje pro napájení 2.5-14.5V stejnosměrného proudu. Je tedy ideální napájet zařízení ze tří AA článků (držák baterií není součástí).

Schéma zapojení



TENTO NÁVOD A PODOBNÉ STAVEBNICE NAJDEŠ ZDE:

<https://www.fyft.cz/bezici-svetlo-s-casovacem-555-elektronicka-stavebnice/>

