

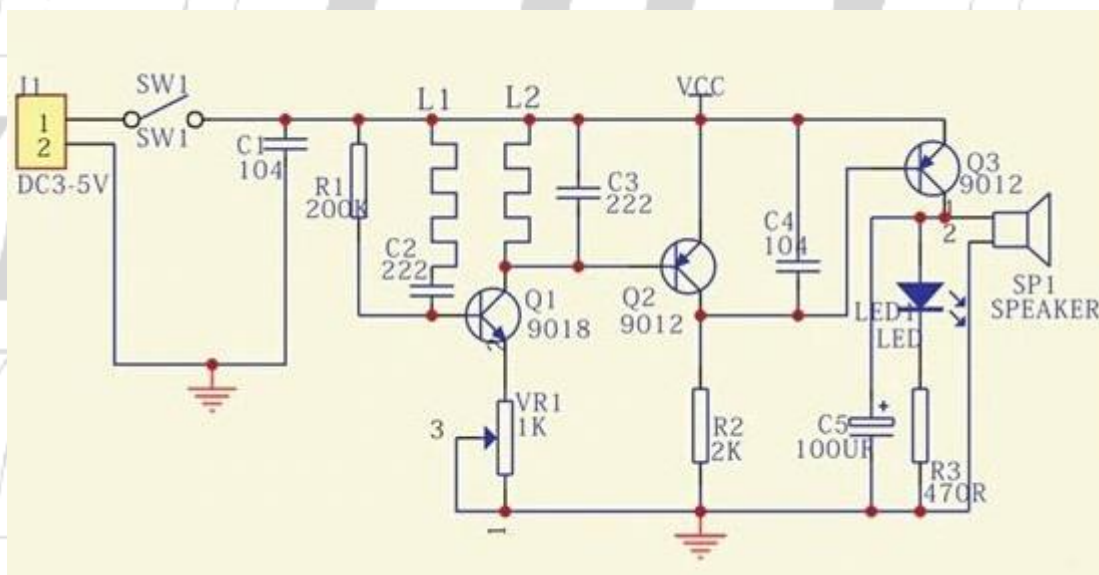
BEZKONTAKTNÍ DETEKTOR KOVŮ

Detektor kovů je výkonný senzor navržený pro bezpečnostní účely. Demonstruje funkčnost principu detekce kovů, který se používá v mnoha odvětvích (zábavní průmysl, detekce vozidel, detekce pozice předmětu, detekce přiblížení kovového předmětu, dopravní statistiky a další). Detektor funguje do vzdálenosti 60mm. Pokud se do detekční oblasti dostane kovový předmět, bzučák se spustí a rozsvítí červená LED dioda.

Seznam dílů

Název dílu	Označení na desce	Parametr	Počet kusů
Rezistor	R1	200kΩ	1
Rezistor	R2	2kΩ	1
Rezistor	R3	470Ω	1
Potenciometr	VR1	100Ω	1
Keramický kondenzátor	C2,C3	0.022uf	2
Keramický kondenzátor	C1,C4	0.1uf	2
Elektrolytický kondenzátor	C5	100uf	1
Červená LED	LED1	5mm	1
S9012	Q2,Q3	-	2
S9018	Q1	-	1
Vypínač	SW1	-	1
Bzučák	SP1	-	1
Napájecí konektor	J1	-	1
Deska plošných spojů	-	-	1

Schéma zapojení:



Vhodné nástroje

Pájka, cín, kleště, stojánek.

Ostání požadavky

Stavebnice potřebuje pro napájení 3-5V stejnosměrného proudu. Je tedy ideální napájet zařízení ze tří AA článků, nebo jedné 18650 baterie.

TENTO NÁVOD A PODOBNÉ STAVEBNICE NAJDEŠ ZDE:

<https://www.fyft.cz/bezkontaktni-detektor-kovu-elektronicka-stavebnice/>

