

Provozní bezpečnostní opatření

- Jako uživatel tohoto produktu jste odpovědní za jeho bezpečný provoz, za neohrožování sebe a ostatních nebo za poškození produktu nebo majetku jiných osob.
- Používejte svůj produkt na otevřeném prostranství mimo dosah lidí a majetku.
 - Udržujte vysílač zapnutý, když je model zapnutý.
 - Po použití nechte díly vychladnout, než se jich dotknete, motory se rozběhnou.
 - Po použití vyjměte baterie.

Obecná bezpečnostní opatření pro produkty

- Uchovávejte všechny baterie, chemikálie, malé části a cokoliv elektrického mimo dosah dětí.
- Zabraňte kontaktu tohoto produktu s vodou. Udržujte díly suché. Udržujte pohyblivé části čisté.

Délka	Výška 1,10	Průměr vrtule	Letová hmotnost
3,26 palce (83 mm)	palce (28 mm)	2,56 palce (65 mm)	25,1g

Upozornění na nabíjení

VAROVÁNÍ: Nedodržení následujících varování může mít za následek produkt, poruchu, elektrické problémy, nadměrné teplo,

POŽÁR a v konečném důsledku zranění a poškození majetku.

- **NIKDY NENECHÁVEJTE NABÍJENÉ BATERIE BEZ DOZORU.**
- **NIKDY NENABÍJEJTE BATERIE PŘES noc.**
- Nikdy nenabíjejte poškozené baterie. Pokud baterie během nabíjení nebo používání začne bobtnat, okamžitě ji přerušte.
- Vždy používejte přiloženou baterii a nabíječku. Po nabití odpojte baterii.
- Nabíjejte baterie mimo dosah hořlavých materiálů v dobře větraném prostoru.
- Baterie nikdy nenabíjejte, nepřenášejte ani neskladujte na horkých, studených nebo velmi slunných místech
(doporučeno mezi 40-120 °C pro 5-49 °C).

Nabíjte letovou baterii

UPOZORNĚNÍ: Zkontrolujte baterii, abyste se ujistili, že není poškozená, např. nafouklá, ohnutá, zlomená nebo proražená. Nabíjejte pouze baterie, které jsou chladné na dotek a nejsou poškozené.

vložte nabíječku do USB portu. Připojte baterii k nabíječce.

NABÍJENÍ (LED nesvítí)

MAX. NABÍJENÍ (Svítí červená LED)

Po dokončení nabíjení ihned odpojte letovou baterii od nabíječky.



UPOZORNĚNÍ: Používejte pouze nabíječky speciálně navržené pro nabíjení přiložené Li-Pobaterie. Pokud tak neučiníte, může dojít k požáru, zranění nebo poškození majetku.

POZOR: Nikdy nepřekračujte doporučenou rychlost nabíjení.

UPOZORNĚNÍ: Po dokončení nabíjení okamžitě vyjměte baterii. Nikdy nenechávejte baterii připojenou k nabíječce.

Nainstalujte baterie vysílače (RTF)

Vložte 2 AA baterie do vysílače, dbejte na polaritu. Vyměňte baterie vysílače, když kontrolka napájení bliká a vysílač dvakrát pípne.

Ve vysílači doporučujeme používat pouze alkalické AA baterie, je však možné použít dobíjecí NiMH baterie. **UPOZORNĚNÍ:**

Pokud používáte dobíjecí baterie, nabíjejte pouze dobíjecí baterie baterie.

Nabíjení nenabíjecích baterií může způsobit prasknutí baterií, což může mít za následek zranění osob a/nebo poškození majetku.

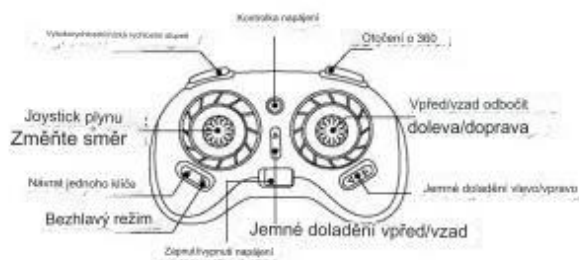


Nainstalujte letovou baterii

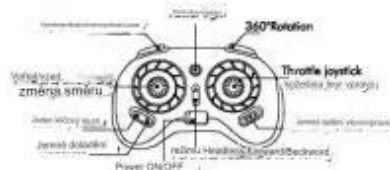
POZOR: Vždy odpojte Li-Po baterii od letadla, když nelétáte, aby nedošlo k nadměrnému vybití baterie. Baterie vybité na napětí nižší, než je nejnižší povolené napětí, se mohou poškodit, což může mít za následek ztrátu výkonu a potenciální požár při nabíjení baterií.

Modelka									
název	Mini FPV brýle								
LCD obrazovka	Velikost obrazovky:	3,0 palce							
	Rozlišení:	480*320							
	Poměr zobrazení:	16:9							
	Úhel pohledu:	6 hodin							
	Jas:	350 cd/m ² s vysokým jasnem podsvícení LED							
Zpoždění videa	Časové zpoždění videa méně než 20 ms								
Objektiv	4X Fresnelova čočka, 92% průhlednost bez zkreslení světla								
Rozhraní	Anténa	2 X RP-SMA samec							
	USB	K nabití baterie							
	AV Jack	Vstup externího video signálu nebo interní výstup AV signálu							
Jazyky	angličtina a čínština								
Napájení	Napájecí adaptér: DC5V/1A (USB rozhraní)								
Baterie:	3,7V/1200mAh, každé plné nabití oživí přibližně 2,5h pracovní doby								
	Spotřeba energie:								
	* Provozní proud zařízení 300~330mA při 3,7~4,2V; * Maximální nabíjecí proud vestavěné baterie 500 mA;								
Bezdrátový	Frekvenční tabulka (MHz)								
		CH1	CH2	CH3	CH4	CH5	CH6	CH7	CH8
	Kapela A	5865	5845	5825	5805	5785	5765	5745	5725
	Kapela B	5733	5752	5771	5790	5809	5828	5847	5866
	Kapela E	5705	5685	5665	5645	5885	5905	5925	5945
	Kapela F	5740	5760	5780	5800	5820	5840	5860	5880
	Kapela R	5658	5695	5732	5769	5806	5843	5880	5917
Tělo	Rozměry: 13,5 cm * 13,2 cm * 6,5 cm								
	Hmotnost:	180 g (s čelenkou, bez antény)							

Představení vysílače



Režim 2

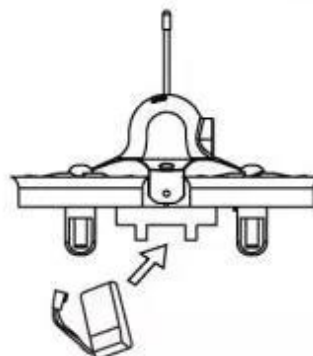


Režim 1

Vazba vysílače a přijímače

Váš vysílač RTF je předpřipojený k PokeFPV. Pokud potřebujete znovu svázat, postupujte podle pokynů níže.

- Připojte letovou baterii z kvadrokoptéry s rychlým bleskem.
- Zapněte vysílač s pomalými záblesky červeného světla
- Zcela nahoru a poté snižte pípnutí vysílače plynu jednou, přičemž červená kontrolka svítí. Kontrolka kvadrokoptéry přestane blikat.
- Po spárování stiskněte plyn pro spuštění.



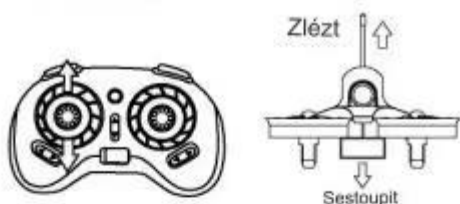
Spolupráce s gyroskopem

Postavte kvadrokoptéru do vodorovné polohy a stáhněte plyn na nulu, zatlačte směrovou páku o 45 stupňů směrem doleva dolů, abyste spolupracovali s gyroskopem.

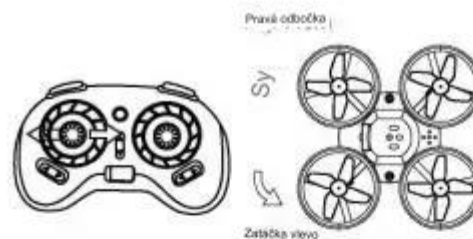
když začnou blikat dvě LED diody, gyroskop hledá polohu, když kontrolka LED přestane blikat, gyroskop Spolupráce dokončena,



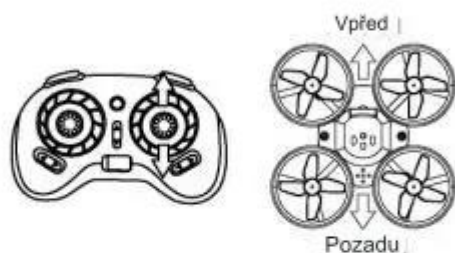
Ovládání a ovládání



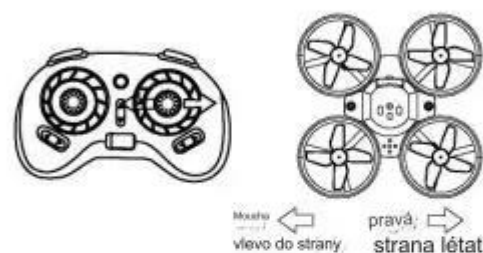
Zatlačte levou páku (akcelerátor) nahoru a dolů, kvadrokoptéra bude podle toho stoupat a klesat.



Zatlačte levou páku (akcelerátor) doleva a doprava, kvadrokoptéra se odpovídajícím způsobem otočí doleva a doprava.



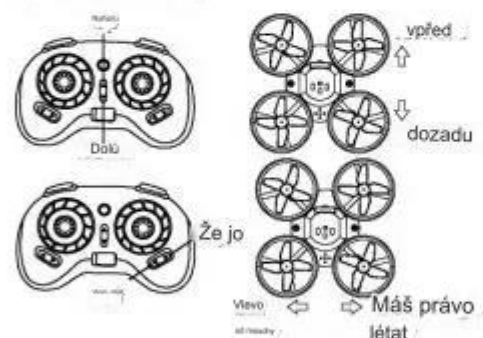
Zatlačte na pravou páku (vychylovací kormidlo), kvadrokoptéra pojede vpřed a vzad. (Modré světlo pro směr vpřed)



Zatlačte pravou páku (otočné kormidlo), doleva a doprava, kvadrokoptéra se odpovídajícím způsobem posune doleva a doprava.

Ořezávání

pokud se kvadrokoptéra neustále posouvá dopředu nebo dozadu, seřídte trim výškovky. Jestliže se kvadrokoptéra neustále posouvá doleva nebo doprava, upravte trim křidélek.



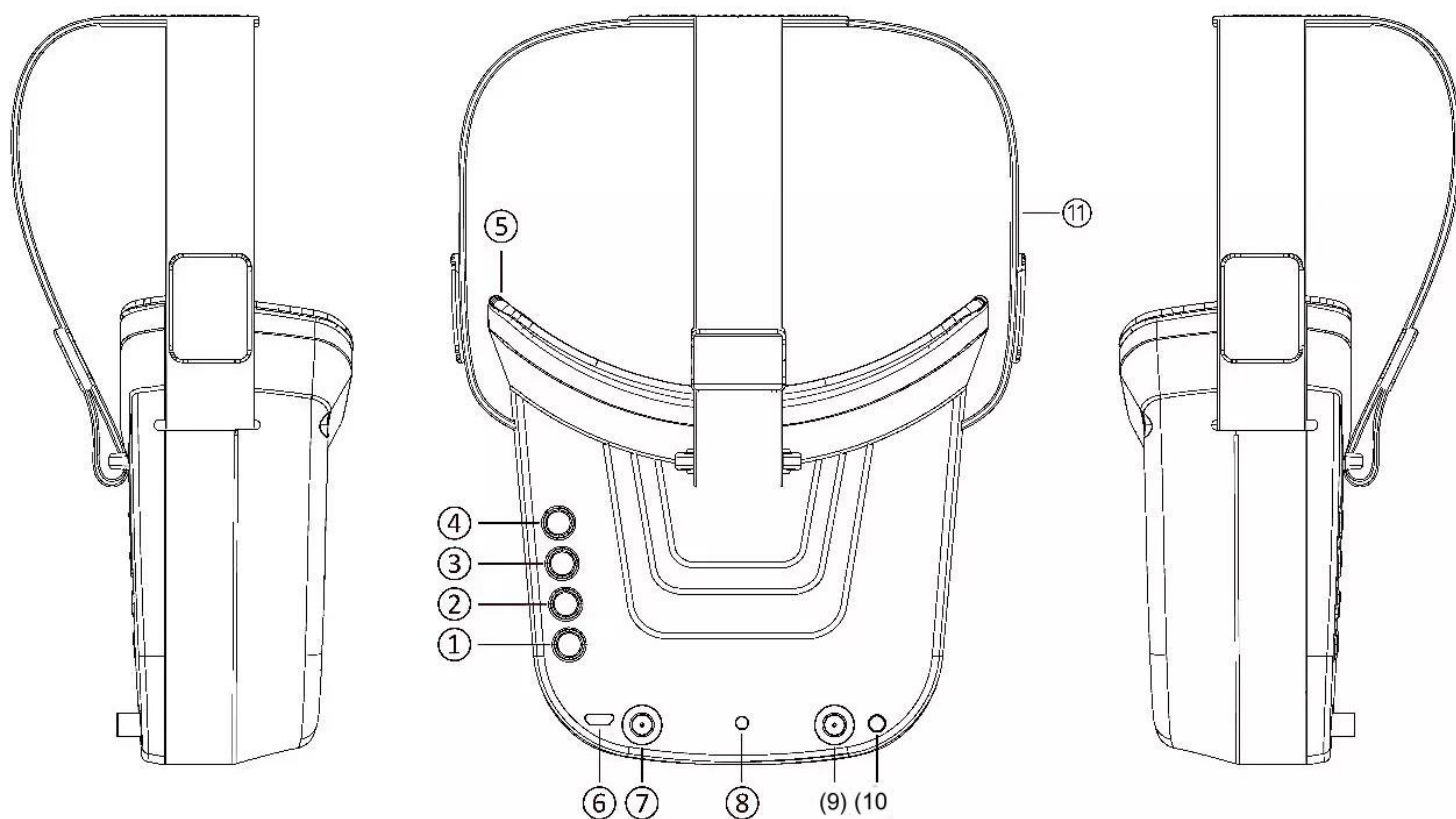
Odpojení nízkého napětí (LVC)

jakmile baterie dosáhne 3V při zatížení, LED světlo začne pomalu blikat a ESC bude plynule snižovat energii dodávanou do motoru, dokud dojde k vypnutí soutěže.

Opakované létání s kvadrokoptérou, dokud LVC nepoškodí letovou baterii.

FPV kamera a video vysílač

Upozornění: Před provozováním FPV v některých oblastech si prostudujte místní zákony a nařízení, provoz FPV může být omezen nebo zakázán. Jste odpovědní za provozování tohoto produktu zákonným a odpovědným způsobem.



- ① Tlačítko 1: Krátké stisknutí pro režim MENU; Dlouhým stisknutím (více než 3 sekundy) zapnete/vypnete napájení.
- ② Tlačítko 2: Krátké stisknutí pro automatické vyhledávání (automatický výběr nejsilnějšího kanálu).
- ③ Klávesa 3: Krátkým stisknutím pro pásmo+ (kruhově střídejte pásma A-B-E-F-R).
- ④ Klávesa 4: Krátké stisknutí pro kanál+ (kruhová změna kanálů 1-2-3-4-5-6-7-8).
- ⑤ Oční kroužek: chraňte okolní části očí, aby bylo nošení pohodlnější.
- ⑥ Micro-USB nabíjecí port: Podporuje pouze DC5V.
- ⑦ Anténní port A: RP-SMA samec.
- ⑧ Indikátor nabíjení: Červená kontrolka při nabíjení; plný výkon, indikátor zhasne.
- ⑨ Anténní port B: RP-SMA samec.
- ⑩ AV Jack: V režimu RF příjmu může vysílat AV signál; V režimu AV lze zadat video signál.
- ⑪ Čelenka: Nastavitelná čelenka.

V normálním režimu stiskněte klávesu 1 pro vstup do režimu MENU.

V režimu MENU:

- ① Tlačítko 1: Vyberte pruh možností.
- ② Tlačítko 2: Návrat do normálního režimu.
- ③ Klíč 3: Hodnota -.
- ④ Tlačítko 4: Hodnota +.

3,5mm AV kabel:

