

ELEKTRONICKÁ HRACÍ KOSTKA S TLAČÍTKEM

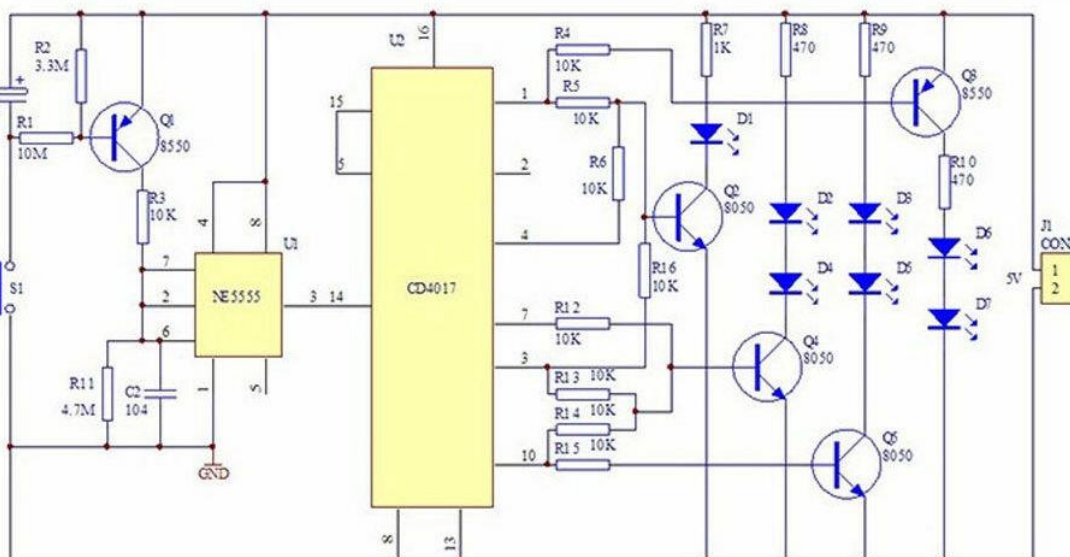
Po přivedení napájení, LED diody náhodně zobrazí jedno číslo. Po stisknutí tlačítka S1 se všech 7 LED se rozsvítí. Po pár sekundách, diody začnou blikat a nakonec se ustálí na jednom čísle. V ten okamžik je "hod" kostkou u konce.

Obvod se skládá z pulzního generátoru a desítkového čítače. Generátor impulsů se skládá z časovače NE555 a externích komponent pro vytvoření multivibrátoru. Po stisknutí tlačítka S1 se zapne Q1 a z pinu 3 jsou generovány pulzy. CD4017 pak ovládá 7 LED diod pro indikaci čísel 1-6.

Seznam dílů:

Název dílu	Označení na desce	Hodnota	Počet kusů
Rezistor	R8, R9, R10	470R	3
Rezistor	R7	1k	1
Rezistor	R3, R4, R5, R6, R12, R13, R14, R15, R16	10k	9
Rezistor	R2	3.3M	1
Rezistor	R11	4.7M	1
Rezistor	R1	10M	1
Keramikový kondenzátor	C2	104p	1
Elektrolytický kondenzátor	C1	1uF	1
LED	D1, D2, D3, D4, D5, D6, D7	5mm	7
Tlačítko	S1	6mm * 6mm	1
Tranzistor NPN	Q2, Q4, Q5	S8050	3
Tranzistor PNP	Q1, Q3	S8550	2
NE555	U1	-	1
CD4017	U2	-	1
Konektor napájecí	J1	XH2.54	1
Deska plošných spojů	-	-	1

Schéma zapojení:



TENTO NÁVOD A PODOBNÉ STAVEBNICE NAJDEŠ ZDE:

<https://www.fyft.cz/led-hraci-kostka-s-tlacitkem/>

