

DIY – LODIČKA NA DÁLKOVÉ OVLÁDÁNÍ

Stavebnice pro nacvičení praktických schopností. Tato stavebnice se skládá ze dvou jednoduchých obvodů pro praktickou demonstraci bezdrátového vysílače a přijímače.

Podporuje rozvíjení inovačních schopností.

Staví vzdělávání do úrovně zábavy a pěstuje vědecké znalosti. Doporučujeme cca od 8 let.

Seznam dílů:

Název dílu	Počet
Vysílací obvod	1ks
Přijímací obvod	1ks
Držák baterií (2xAA) s vypínačem	2ks
Oboustranná páska	8ks
Pěnový plovák	1ks
Elektromotor	1ks
Drátky	4ks
Smršťovací bužírky	6ks
Ozubená kola	4ks
Osa lopatkových kol	1ks
Šroubovák	1ks
Antény	2ks
Šroubky	2ks
Dřevěná konstrukce	-

Návod:

Připravte si všechny součásti a vylámejte jednotlivé dřevěné díly z destiček.

1) Nejprve sestavíme lopatková kola. Do kulatého dílu (č. 6) vložte bílé ozubené kolo a pak nasadte všech pět lopatek. Výsledkem budou dvě lopatková kola jako na obrázku.

2) Na motor nasadte malé ozubené kolečko.

3) Vezměte základnu lodičky (díl č. 2), anténu (tu zahnutou do pravého úhlu), obvod přijímače (plošný spoj s pěti vodiči) a šroubek. Pomocí šroubováku a šroubku přidělejte společně anténu a drát přijímacího modulu s očkem do základny lodičky. Pomocí oboustranné pásky přilepte přijímač jako na obrázku.

4) Do základny lodičky přidělejte držáky motoru (díly č. 8).

5) Sestavte konstrukci na obrázku. Potřebujete jedno lopatkové kolo, osu lopatkových kol, růžové ozubené kolo a dřevěné díly č. 9 (2 kusy) a č. 7.

6) Konstrukci nasadte na základnu lodičky. Dejte pozor, aby růžové ozubené kolo zapadlo do otvoru na základně.

7) Nasadte druhé lopatkové kolo. Mezi základnou a oběma koly má být stejná mezera a kola by neměla drhnout.

8+9) Vložte elektromotor do otvoru v základně. Elektromotor zafixujte dílem číslo 10.

TENTO NÁVOD A PODOBNÉ STAVEBNICE NAJDEŠ ZDE:

<https://www.fyft.cz/lodice-na-dalkove-ovladani-elektronicka-stavebnice/>



DIY – LODIČKA NA DÁLKOVÉ OVLÁDÁNÍ

10+11) Na vodiče elektromotoru natáhněte bužírky (na každý jednu). Spájejte zelený vodič přijímače s černým vodičem elektromotoru a žlutý vodič přijímače s červeným vodičem elektromotoru (viz schéma Přijímač). Přes pájené spoje přetáhněte ochranou bužírku a pomocí zapalovače bužírku smrštěte.

12+13) Na základnu lodičky přidělejte díly č. 3 (2 kusy) a díl č. 4. Dílem č. 11 protáhněte černý a červený drát od přijímače a vzniklou kajutu zakrytujte (díl č. 11 tvoří střechu kajuty). Pokud je potřeba, můžete vodiče nastavit přiloženými drátky (nezapomeňte přes pájené spoje přetáhnout bužírku), ale nastavování by nemělo být nutné.

14) Připájejte držák baterie na vodiče z předchozího kroku. Vodiče se pájejí na opačnou stranu, než kde je vypínač na držáku. Dejte pozor na polaritu, černý drát na stranu s pružinkou (-), červený na stranu s rovnou ploškou (+).

15+16) Na držák nalepte oboustrannou pásku a držák přidělejte na kajutu.

17) Na pěnový plovák naneste tenkou vrstvu lepidla (například Herkules) a plovák přilepte na spodní stranu základny lodičky. Je vhodné lodičku zatížit, aby se plovák přilepil po celé ploše (lze použít i oboustrannou pásku).

18) Máme hotovou lodičku.

19) Vysílačka se skládá z vysílacího obvodu (zaoblený plošný spoj) a držáku baterie. Připájejte držák baterie na vodiče vysílače. Vodiče se pájejí na opačnou stranu, než kde je vypínač na držáku. Dejte pozor na polaritu, černý drát na stranu s pružinkou (-), červený na stranu s rovnou ploškou (+). Pokud je potřeba, můžete vodiče nastavit přiloženými drátky (nezapomeňte přes pájené spoje přetáhnout bužírku), ale nastavování by nemělo být nutné.

20+21) Na držák baterie nalepte oboustrannou pásku a přilepte dřevěný díl vysílačky (díl číslo 1).

22) Do dřevěného dílu vysílačky přidělejte pomocí šroubováku a šroubku společně anténu a drát vysílacího modulu s očkem.

23+24) Pomocí oboustranné pásky přidělejte vysílací modul a vysílačka je hotová.

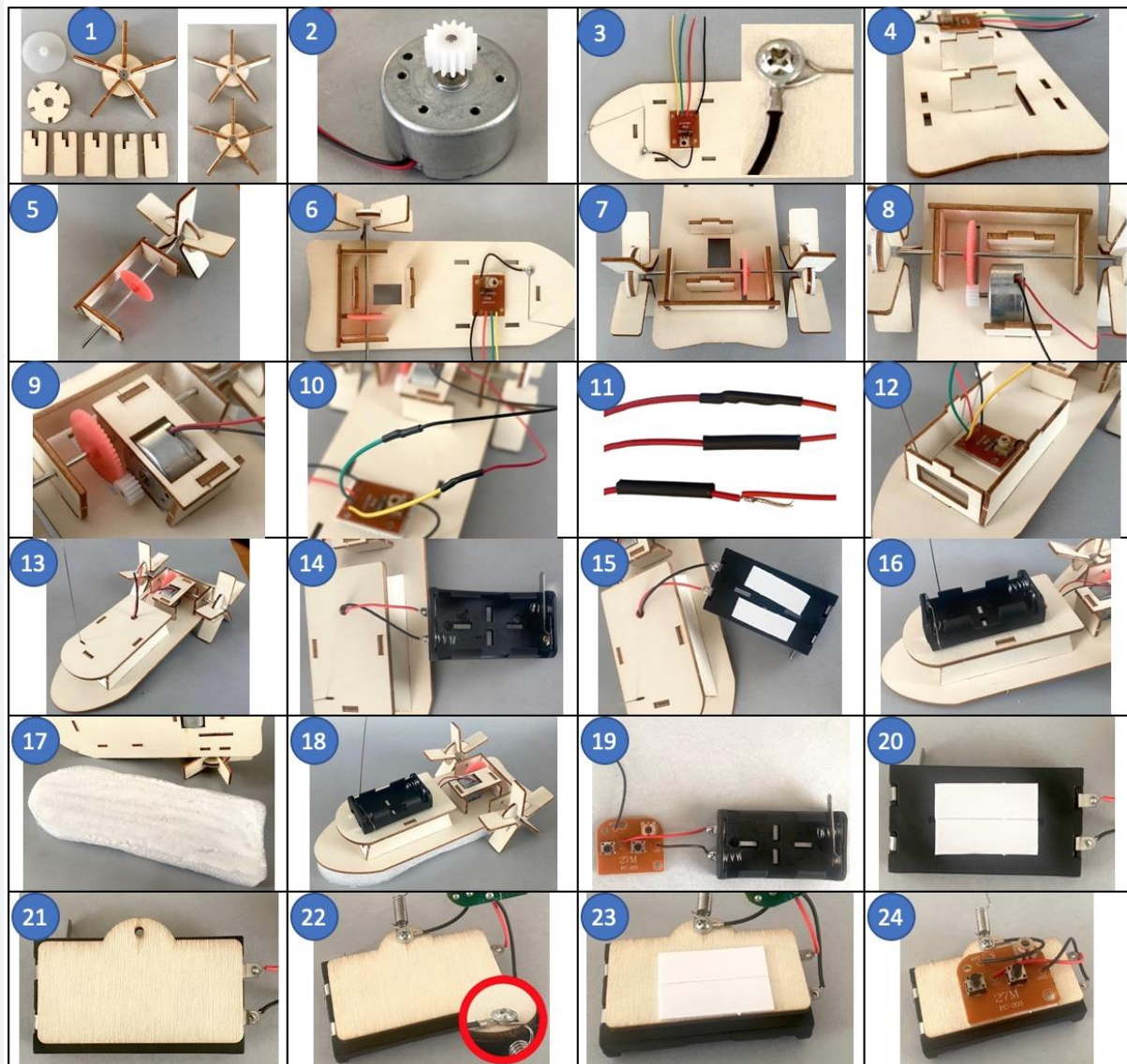
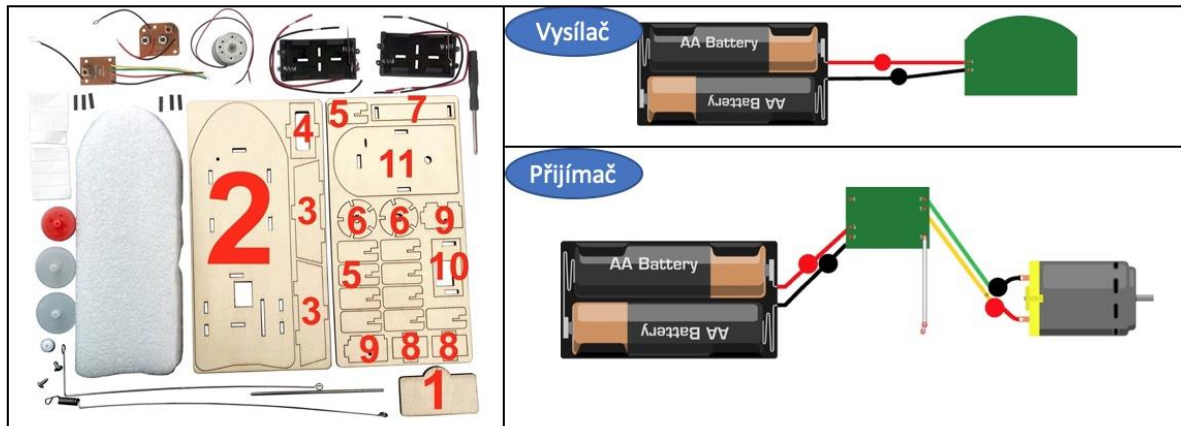
Poté vložte baterie do lodičky a do vysílačky, zapněte spínač na lodičce a vysílače a můžete vyplout!

TENTO NÁVOD A PODOBNÉ STAVEBNICE NAJDEŠ ZDE:

<https://www.fyft.cz/lodicka-na-dalkove-ovladani-elektronicka-stavebnice/>



DIY – LODIČKA NA DÁLKOVÉ OVLÁDÁNÍ



TENTO NÁVOD A PODOBNÉ STAVEBNICE NAJDEŠ ZDE:

<https://www.fyft.cz/lodice-na-dalkove-ovladani-elektronicka-stavebnice/>

