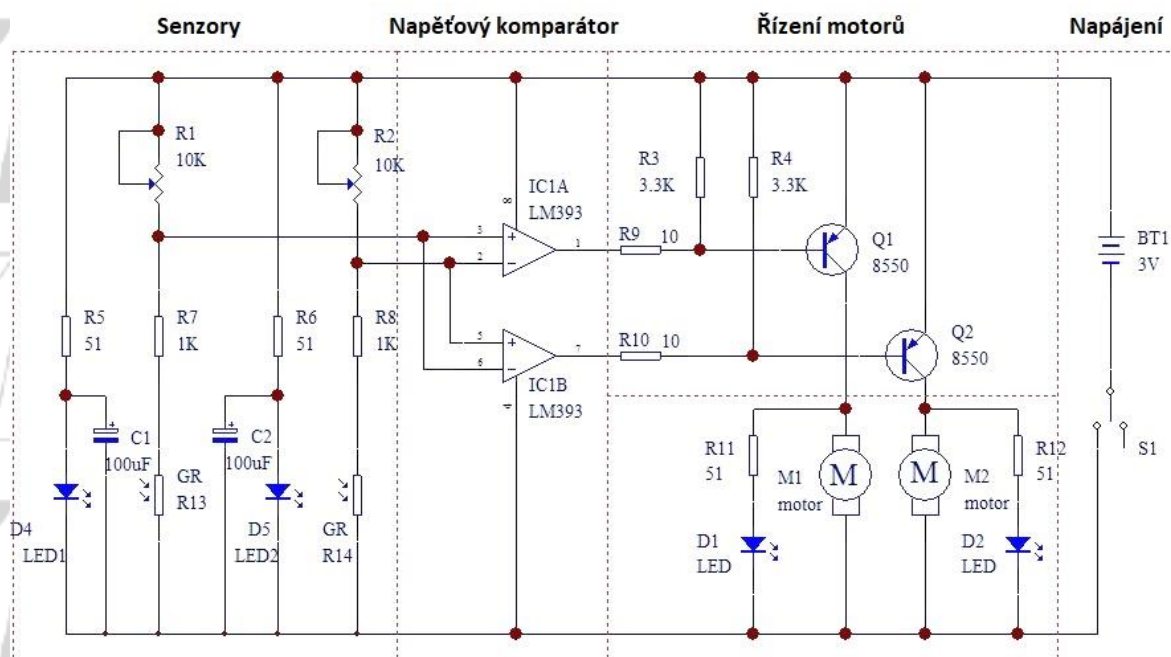


ROBOT PRO SLEDOVÁNÍ ČÁRY

Stavebnice vozítka, které automaticky jezdí po černé dráze. Bez ohledu na to, jak je dráha ohnutá, autíčko dráhu projede. Stavebnice pracuje na rozdílné odrazivosti světla od světlých a tmavých povrchů. Používá se zde červené světlo, které osvětluje podložku a pomocí fotorezistoru změří intenzitu odraženého světla. Tím autíčko zjistí, je-li na bílé nebo černé ploše.

Název dílu	Označení na desce	Parametr	Počet kusů
Rezistor	R5,R6,R11,R12	51Ω	4
Rezistor	R7,R8	1kΩ	2
Rezistor	R9,R10	10Ω	2
Rezistor	R3,R4	3.3kΩ	2
Kondenzátor	C1,C2	100uf	2
Patice DIP-8	IC1	-	1
Komparátor	IC1	LM393	1
Potenciometr	R1,R3	10k	2
Fotorezistor	R13,R14	CDS5	2
LED červená	D1,D2	5mm	2
LED bílá	D4,D5	5mm	2
Tranzistor	Q1,Q2	S8550	2
Vypínač	S1	6x6mm	1
Motor	M1,M2	-	2
Kolo	-	-	2
Guma	-	-	2
Podvozek	-	-	1
Kabel	-	-	4
Držák baterií	-	-	1
Deska plošných spojů	-	-	1

Schéma zapojení:



TENTO NÁVOD A PODOBNÉ STAVEBNICE NAJDEŠ ZDE:

<https://www.fyft.cz/maly-robot-pro-sledovani-cary-elektronicka-stavebnice/>

