

## SOUMKRAKOVÝ SPÍNAČ

Stavebnice soumrakového spínače. Soumrakový spínač se používá k ovládání žaluzií, markýz, světel a jiných spotřebičů v závislosti na úrovni intenzity okolního světla. Je možné nastavit citlivost pomocí trimru a zároveň nastavit jeden ze dvou módů.

- Mód 1 - relé se vypne ve tmě a sepne během dne (jumpery na JMP1 do polohy 1 a 3)
- Mód 2 - relé se sepne ve tmě a vypne během dne (jumpery na JMP1 do polohy 2 a 4)
- Pomocí JMP2 je možné spínač vypnout (poloha 1 a 2 - relé vypnuto, poloha 2-3 relé zapnuto)

### Seznam dílů

Název dílu	Označení na desce	Parametr	Počet kusů
Rezistor	R3,R4,R6	1K	3
Rezistor	R7	4.7K	1
Rezistor	R2,R5	10K	2
Potenciometr (trimr)	VR1	10K(103)	1
Fotorezistor	R1	5528	1
Kondenzátor keramický	C1,C3	0.01uF 104	2
Kondenzátor elektrolit	C2	100uF 16V	1
Dioda 1N4007	D1,D2	DO-41	2
LED dioda	D3	5mm	1
PNP tranzistor SS8550	Q1	TO-92	1
Komparátor LM393	U1	DIP-8	1
Patice	U1	DIP-8	1
Relé	K1	5V	1
Svorkovnice KF301-2P	J1	2pin	1
Svorkovnice KF301-3P	J2	3pin	1
2*4 pin	JMP1	2.54mm	1
1*3 pin	JMP2	2.54mm	1
Jumpery			3
Deska plošných spojů	-	45*38mm	1

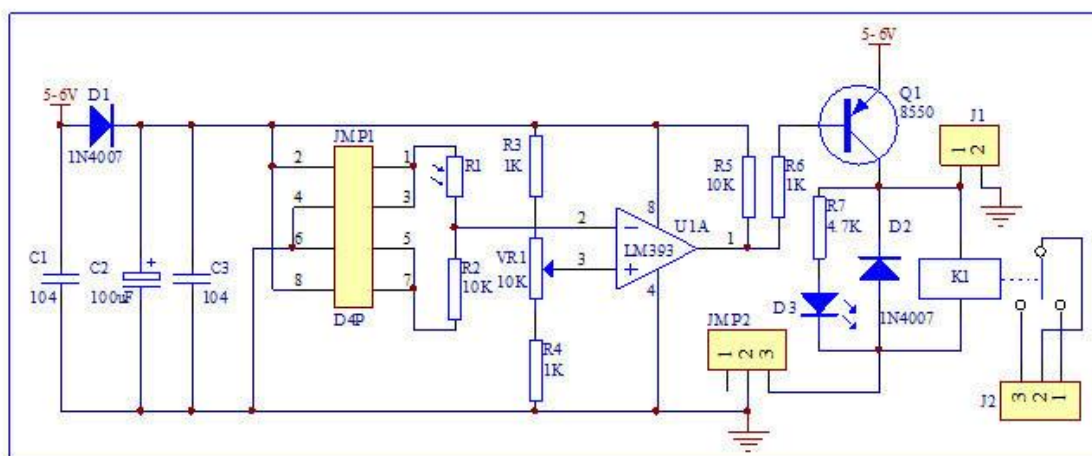
TENTO NÁVOD A PODOBNÉ STAVEBNICE NAJDEŠ ZDE:

<https://www.fyft.cz/soumrakovy-spinac-elektronicka-stavebnice/>



# SOUKRAKOVÝ SPÍNAČ

## Schéma zapojení



## Náš tip

Fotorezistor je možné napojit na drátek a získat tím externí fotorezistor, který nemusí být umístěn přímo u relé.

TENTO NÁVOD A PODOBNÉ STAVEBNICE NAJDEŠ ZDE:

<https://www.fyft.cz/soumrakovy-spinac-elektronicka-stavebnice/>

