

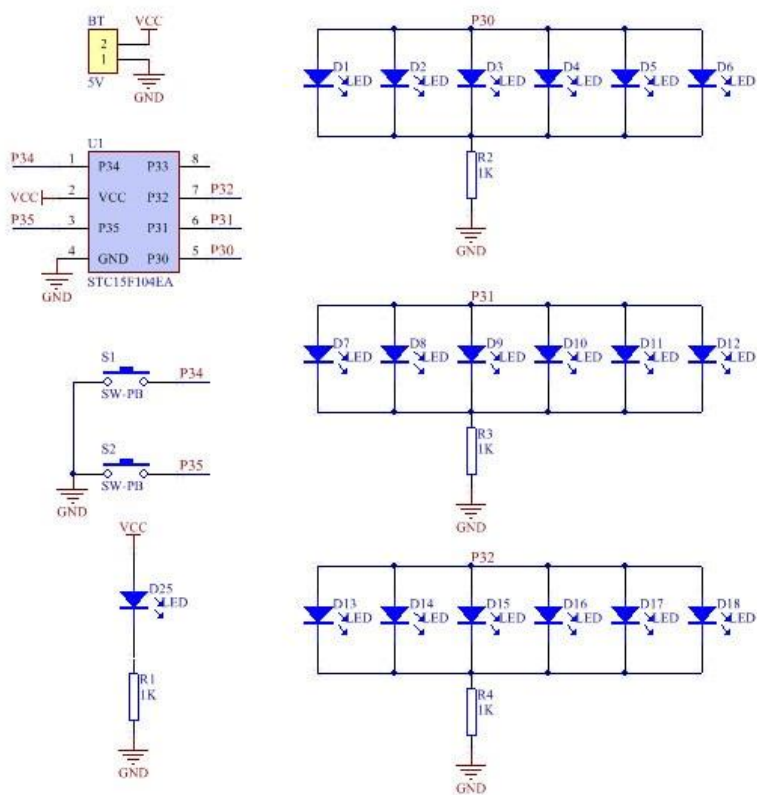
VĚTRNÝ MLÝN – ELEKTRONICKÁ STAVEBNICE

Tento obvod je řízený mikrokontrolérem, který řídí jednotlivé větve LED diod. Tím je možné dosáhnout efektu větrného mlýnu a pomocí tlačítek měnit jeho rychlost.

Seznam dílů:

Název dílu	Označení na desce	Parametr	Počet kusů
Červená LED	D1-D19	-	19
Rezistor	R1-R4	1k Ω	4
Tlačítko	S1,S2	-	2
STC15F104EA	U1	-	1
Držák baterií	BT	-	1
Deska plošných spojů	-	-	1

Schéma zapojení:



Stavebnice potřebuje pro napájení 3,5-5V stejnosměrného proudu. Je tedy ideální napájet zařízení ze tří AA článků (držák baterií je součástí).

